

Sistema avançado de carregamento por satélite

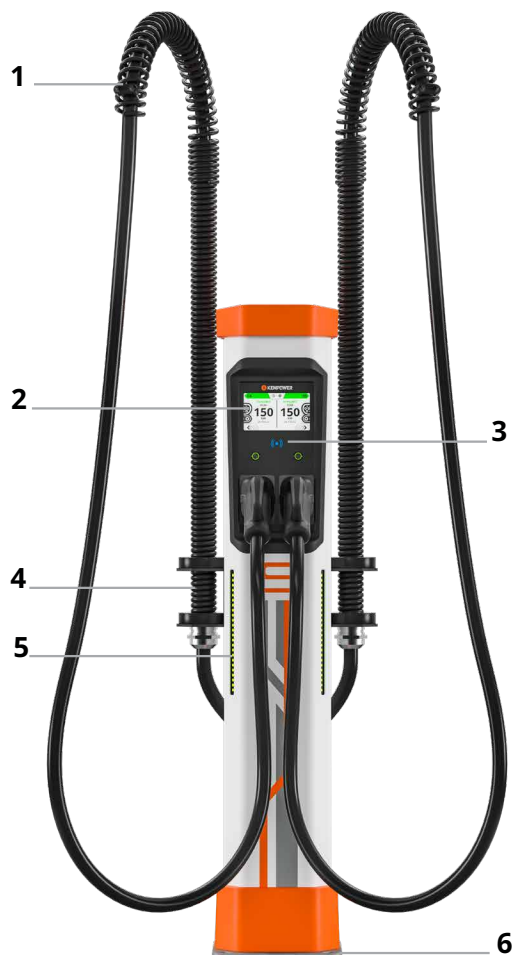
Satélite de carregamento Kempower S-Series

Ficha técnica



Os satélites de carregamento Kempower S-Series ligam-se à unidade de carregamento C-Series (CPU) ou C-Station e operam as saídas de carregamento do sistema. O satélite simples tem uma saída de carregamento e o satélite duplo tem duas saídas. Uma CPU C-Series pode ser ligada a um máximo de 8 saídas de carregamento: 4 satélites duplos ou 8 satélites simples. A potência de carga nominal máxima disponível do sistema de carregamento por satélite é de até 200/400/600 kW, dependendo da versão da CPU e do tamanho do cabo. Os satélites de carregamento S-Series são a solução ideal para locais com uma utilização intensiva e necessidade de várias saídas de carregamento, como estações de serviço, centros comerciais, centros de distribuição, áreas de estacionamento e terminais de autocarros.

- Sistema avançado de suporte de cabos (pat. req.) para proporcionar uma experiência do utilizador premium.
- Menu de utilizador fácil de usar e intuitivo num ecrã tátil de 7".
- Código QR no ecrã para seguir o estado de carregamento no telemóvel.
- Flexibilidade na conceção da topologia do sistema de carregamento.
- A solução ChargeEye da Kempower proporciona opções avançadas de controlo de carregamento e personalização.
- A distância de cablagem recomendada entre a unidade de potência de carga C-Series e o satélite de carregamento S-Series é de até 80 metros.



1. Sistema de mola para suporte do cabo de carregamento
2. Ecrã tátil de 7 polegadas
3. Leitor RFID (ISO14443A)
4. Suportes para cabos de carregamento
5. LEDs de indicação do estado de carregamento
6. Flange de montagem

Exemplos de interpretação dos códigos de produtos: SCD5DS, SCC7DPC0

S	S-Series
CD	Método de carregamento, CD = CCS2 e CHAdeMO, CC = 2 x CCS2
5B, 7B	Cabo de carregamento, 5 = 5 m, 7 = 7 m, D= 250 A corrente nominal do cabo de carregamento
S	Interface de utilizador, S = interface padrão, P = Terminal de pagamento sem contacto EMV
C0	Sem marca, sem autocolantes, cobertura e base pretos

Método de carregamento

C	CCS2
CC	2 x CCS2
CD	CCS2 e CHAdeMO
X*	CCS2 / CHAdeMO *permite até 16 saídas por CPU, máximo de 8 saídas em carregamento simultâneo
D	CHAdeMO

Corrente nominal do cabo de carregamento

B	125 A (CHAdeMO)
C	200 A (CCS2)
D	250 A (CCS2)
E	300 A* (CCS2)

*500 A (máx. 10 min) a +25 °C com uma saída de carregamento simples *375 A contínuos a +25 °C com saídas de carregamento duplas

Especificações elétricas gerais

Opções de fichas de carregamento CC	CCS2 CEI 62196-3, CHAdeMO
Tensão	Módulo de potência / 1000 V _{CC}
Potência em estado de espera	25 W

Especificações ambientais

Temperatura de funcionamento	-30...+50 °C
Limitação de corrente	-1,5% da corrente de carga máxima por 1 °C (acima de +40 °C)
Altitude máxima	2000 m (sem limitação de altitude)
Limitação de altitude	-1,4% da corrente de carga máxima por 100 m (acima de 2000 m)
Temperatura de armazenamento	-40...+60 °C
Classe de proteção	IP54, IK10
Humidade do ar ambiente	<95% de humidade relativa

Ligações (via C-Series/C-Station)

Wi-Fi	802.11 b/g/n (2,4/5 GHz)
Rede móvel/GPS	LTE-FDD, LTE-TDD, WCDMA, GSM
Ethernet	RJ45, IEEE 802.3/802.3u
OCPP	1.6 J/2.0
Conetividade	Solução ChargEye da Kempower

Proteções elétricas

Monitorização da temperatura do cabo de carregamento

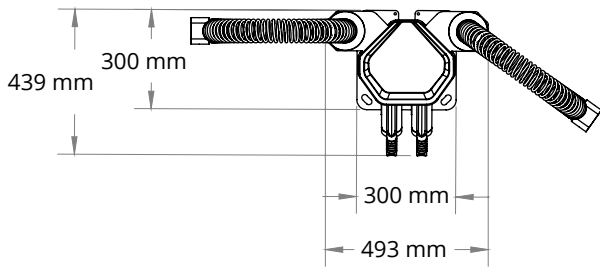
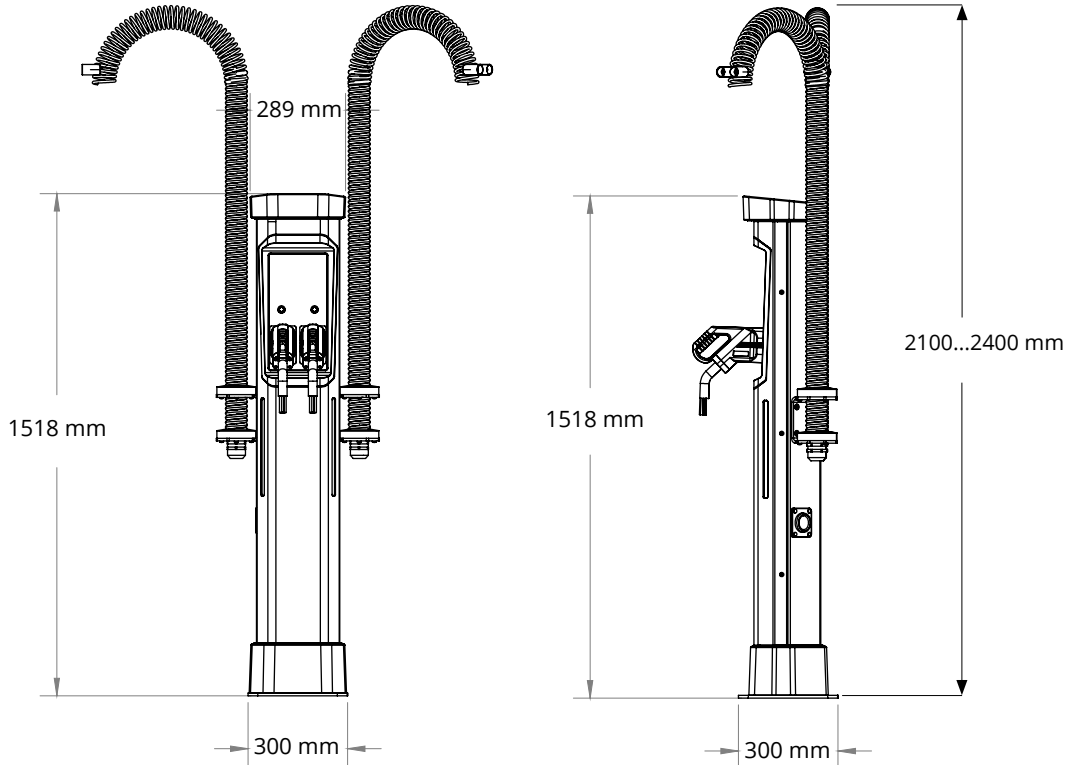
Código de produto	Saídas de carregamento	Método de carregamento	Carregamento simult. com 2 saídas	Corrente máx. de carregamento cont. [A]	Potência de carga [kW] a 400 Vcc	Potência de carga [kW] a 670 Vcc (c/ C800)	Peso [kg]
Códigos de produtos com cabos de carregamento de 5 m							
SC5CS	1	CCS2	não	200 A	80 kW	130 kW	66 kg
SC5DS	1	CCS2	não	250 A	100 kW	165 kW	94 kg
SC5ES	1	CCS2	não	300 A	120 kW	200 kW	99 kg
SCC5CS	2	2 x CCS2	sim	2 x 200 A	2 x 80 kW	2 x 130 kW	99 kg
SCC5DS	2	2 x CCS2	sim	2 x 250 A	2 x 100 kW	2 x 165 kW	154 kg
SCC5ES	2	2 x CCS2	sim	2 x 300 A	2 x 120 kW	2 x 200 kW	165 kg
SCD5CBS	2	CCS2 e CHAdeMO	sim	200 A e 125 A	80 kW e 50 kW	130 kW e 80 kW	96 kg
SCD5DBS	2	CCS2 e CHAdeMO	sim	250 A e 125 A	100 kW e 50 kW	165 kW e 80 kW	124 kg
SCD5EBS	2	CCS2 e CHAdeMO	sim	300 A e 125 A	120 kW e 50 kW	200 kW e 80 kW	129 kg
SX5EBS	2	CCS2/ CHAdeMO	não	300 A / 125 A	120 kW / 50 kW	200 kW / 80 kW	129 kg
SD5BS	1	CHAdeMO	não	125 A	50 kW	80 kW	63 kg
Códigos de produtos com cabos de carregamento de 7 m							
SC7CS	1	CCS2	não	200 A	80 kW	130 kW	68 kg
SC7DS	1	CCS2	não	250 A	100 kW	165 kW	96 kg
SC7ES	1	CCS2	não	300 A	120 kW	200 kW	103 kg
SCC7CS	2	2 x CCS2	sim	2 x 200 A	2 x 80 kW	2 x 130 kW	103 kg
SCC7DS	2	2 x CCS2	sim	2 x 250 A	2 x 100 kW	2 x 165 kW	159 kg
SCC7ES	2	2 x CCS2	sim	2 x 300 A	2 x 120 kW	2 x 200 kW	172 kg
SCD7CBS	2	CCS2 e CHAdeMO	sim	200 A e 125 A	80 kW e 50 kW	130 kW e 80 kW	99 kg
SCD7DBS	2	CCS2 e CHAdeMO	sim	250 A e 125 A	100 kW e 50 kW	165 kW e 80 kW	128 kg
SCD7EBS	2	CCS2 e CHAdeMO	sim	300 A e 125 A	120 kW e 50 kW	200 kW e 80 kW	134 kg
SX7EBS	2	CCS2/ CHAdeMO	não	300 A / 125 A	120 kW / 50 kW	200 kW / 80 kW	134 kg
SD7BS	1	CHAdeMO	não	125 A	50 kW	80 kW	65 kg

Nota: nas versões com um terminal de pagamento, substitua o S por um P no final do código de produto, por exemplo: SC7BP

Dimensões mecânicas (LxAxP), área ocupada

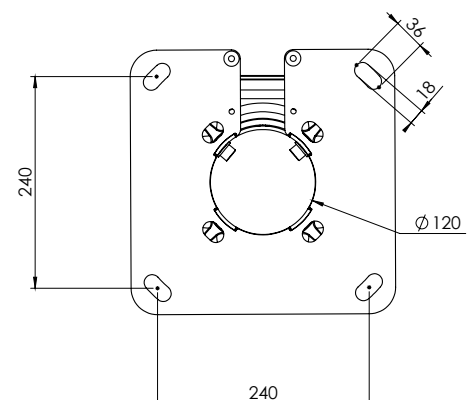
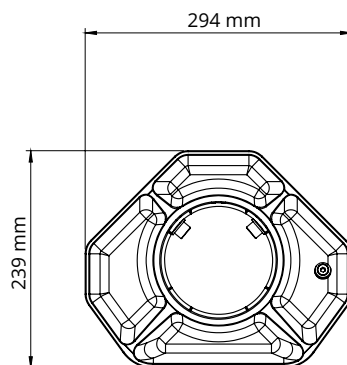
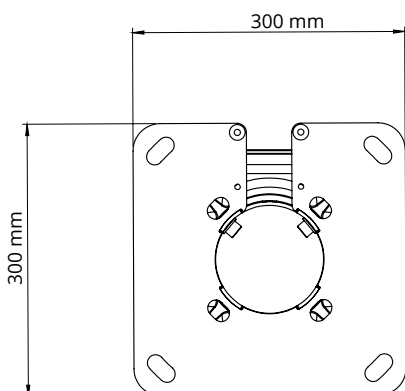
300 x 1518 x 300 mm

S-Series com duas saídas de carregamento CC

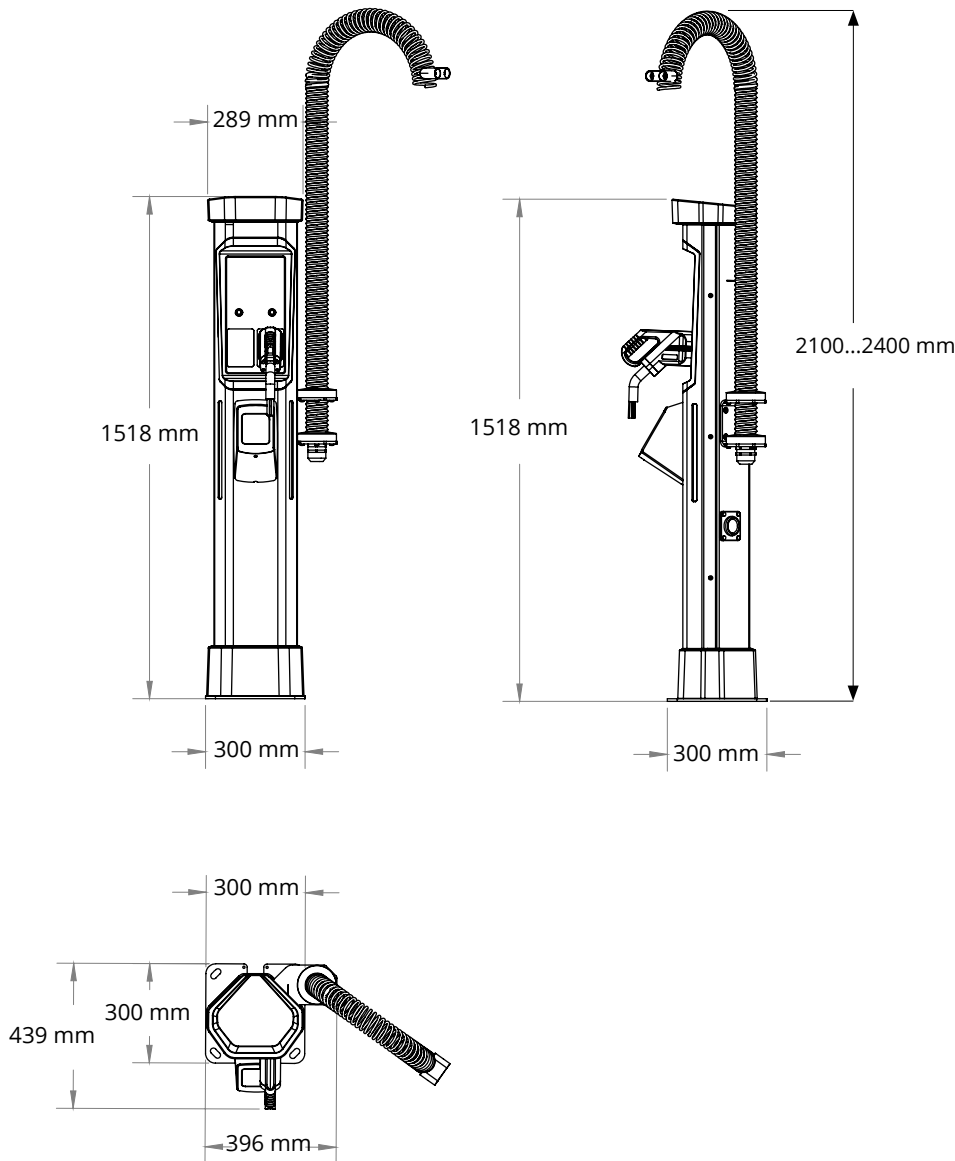


Área ocupada da flange de montagem à superfície padrão

Área ocupada com tubo de montagem



S-Series com uma saída de carregamento CC e terminal de pagamento sem contacto EMV



Conformidade com as normas

Segurança elétrica CEI 61851-1, CEI 61851-23

CEM, correntes harmónicas CEI 61851-21-2

Opções (consulte a Kempower quanto à disponibilidade, preços e quantidade mínima de encomenda)

Cabos de carregamento CCS1 disponíveis mediante pedido

Opções de marca do cliente, cores, autocolantes